

原理结构

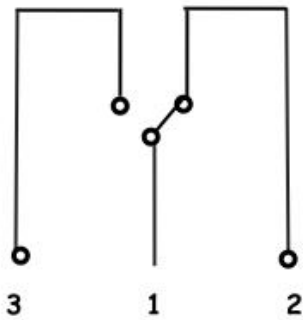
P30 系列压力开关内置波纹管和机械结构，当系统压力上升或下降时，相应的调解弹簧和波纹产生伸张或收缩位移，通过杠杆推动开关动作，切断或接通控制回路。

特点

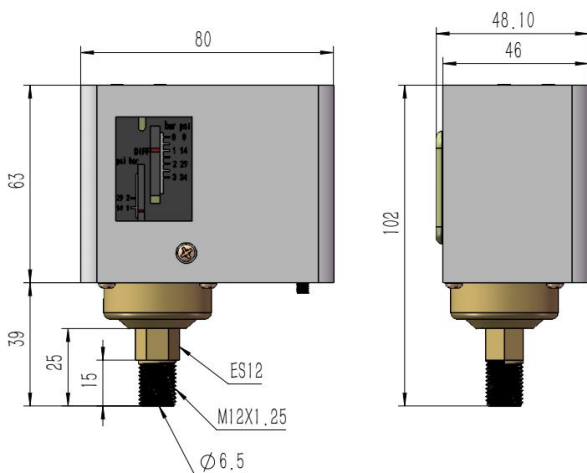
结构紧凑，测量范围广（0...30bar），高重复性，迟滞可调，接点镀银。



接线图



尺寸图



技术参数

- ◆ 测量范围： 详见下表
- ◆ 迟滞： 详见下表
- ◆ 误差： 详见下表
- ◆ 输出： 常开+常闭 接点镀银
≤DC 42V,3A
≤DC 125V,8.5A
≤DC 250V,4.5A
- ◆ 介质温度： -30...100℃
- ◆ 防护等级： IP33
- ◆ 接线方式： 端子接线
- ◆ 接口螺纹： M12x1.25
- ◆ 材料： 触液部分：黄铜镀镍
- ◆ 外壳： NBR

参数表

型号	调节范围 (bar)	可调迟滞 (bar)	设定误差 (bar)	重复性 (bar)
P30-02MM12H	0...2	0.2...1	±0.2	0.08
P30-03MM12H	0...3	0.3...1.2	±0.2	0.08
P30-06MM12H	0...6	0.4...1.5	±0.3	
P30-10MM12H	1...10	1...3	±0.5	0.2
P30-12MM12H	2...12	1...4	±0.5	0.2
P30-16MM12H	4...16	1...4	±1.0	0.25
P30-20MM12H	4...20	1...4	±1.0	0.35
P30-30MM12H	5...30	2...0.8	±1.5	0.5

选型表

P30	12	M	M12	H	详述
P30					P30 系列机械式压力开关
	02				可调范围: 0...2
	3				可调范围: 0...4
	6				可调范围: 0...6
	10				可调范围: 1...10
	12				可调范围: 2...12
	16				可调范围: 4...16
	20				可调范围: 4...20
	30				可调范围: 5...30
		M			触液部分材料: 黄铜镀镍
			G12		接口螺纹: G1/2
			M12		接口螺纹: M12x1.25
				H	接口螺纹 外螺纹

注: 1bar=1.02kg/cm²=0.1M