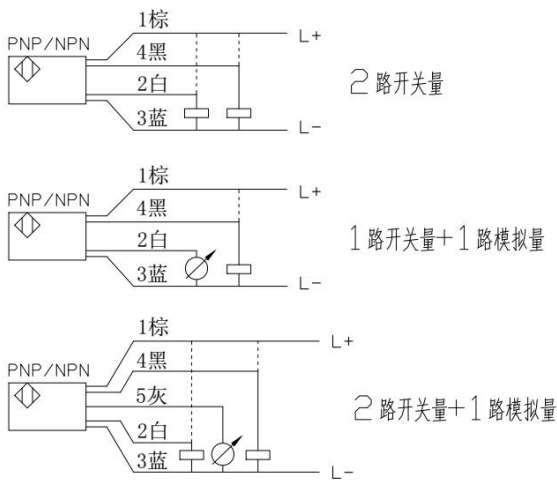
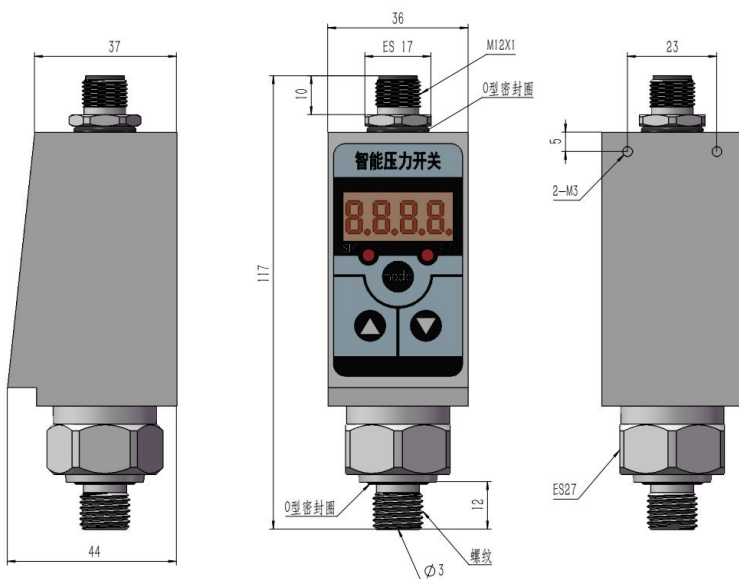


接线图



尺寸图



原理结构

PN35 电子式压力传感器采用陶瓷或薄膜技术，确保了传感器的高精度和耐用性。带有现场显示，LED 数字显示现场压力或设定菜单。

特点

最大测量范围：-1...600bar, 数字 LED 显示压力值及开关状态，菜单设定开关点、模拟量起始、终止点，输出功能、存储功能和显示功能，所以设定无需在现场完成。具有高可靠性，输出可直接用于 PLC。M12 锁紧型接插件，拆接方便，防护等级高。可测量正压或负压。由于既具有开关量输出，又具有模拟量输出，所以该传感器既可被用作压力开关又可被用作压力变送器。显示外壳可在 270° 范围内自由旋转，充分满足可视要求。

应用

气液两用型，适用于：泵控制、储罐检测、液位控制、过滤器堵塞、监控、泄露监控，也可广泛用于液压和气动场合：如机械设备和过程控制。

技术参数

- ◆ 量程： 详见选型表
- ◆ 过程能力： 详见下表
- ◆ 开关输出： 设定范围 0.5%...100%量程
 准确度 0.5%量程
 开关数量 1 或 2 个可选
 输出功能 PNP;NPN 常开或常闭可设定
 额定电流 ≤300mA
 响应时间 ≤30ms
- ◆ 模拟输出： 输出类型 4...20mA 模拟量输出
 负载 ≤500Ω
 准确度 0.5%
- ◆ 重复性： 0.5%量程
- ◆ 显示： 红色 9mmLED, 范围-999...9999
- ◆ 电源： 15...30VDC
- ◆ 电气保护： 反极，过载，短路保护
- ◆ 环境温度： -20...80℃
- ◆ 介质温度： -30...100℃
- ◆ 储藏温度： -40...100℃
- ◆ 温度影响： <±0.03%FS/K
- ◆ 防护等级： IP67
- ◆ 过程连接： 不锈钢+NBR 密封
- ◆ 外壳材料： 锌合金
- ◆ 电气连接： M12×14 芯接插件
 M12×15 芯接插件(用于 1 模拟量+2 开关量型)

选型表

PN35	-	P	001	G14	2A	Q	详述
PN35	-						PN35 系列智能型压力开关
		P					正压型
			001				设定范围:0...1bar
			002				设定范围:0...2bar
			005				设定范围:0...5bar
			010				设定范围:0...10bar
			025				设定范围:0...25bar
			060				设定范围:0...60bar
			100				设定范围:0...100bar
			160				设定范围:0...160bar
			250				设定范围:0...250bar
			400				设定范围:0...400bar
			600				设定范围:0...600bar
				G14H			接口螺纹 G1/4 外螺纹
				G12H			接口螺纹 G1/2 外螺纹
				M20H			接口螺纹 M20 外螺纹
					1S		1 个开关量输出
					2S		2 个开关量输出
					1A		1 个模拟量输出
					2A		1 开关量+1 模拟量输出
					3A		2 开关量+1 模拟量输出
						Q	M12*接插件

注：特殊过程连接或电气连接方式可按要求定制