



## 原理结构

基于陶瓷电容技术，当加在陶瓷电容上的压力增大时，电容值增大，电容值正比于压力值。

## 特点

过载能力强，稳定性好，每年由于 0.1% 的满量程，抗干扰能力强，极高的精度及重复性，可达 0.1、0.2、0.5 级，陶瓷测量界面抗腐蚀性好。齐平膜型可用于粘性介质。可在现场调节零点、满量程。带有 LED 显示。

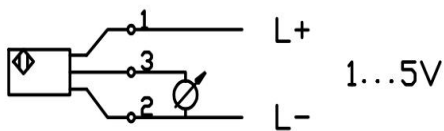
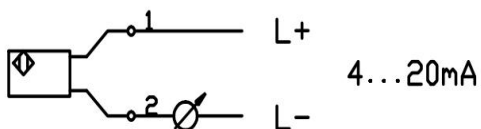
## 应用

气液两用型，可用于液压及气动系统。适用于以下行业：钢铁行业/机械设备/空气压缩工业/制冷及空调/起重及传统系列。

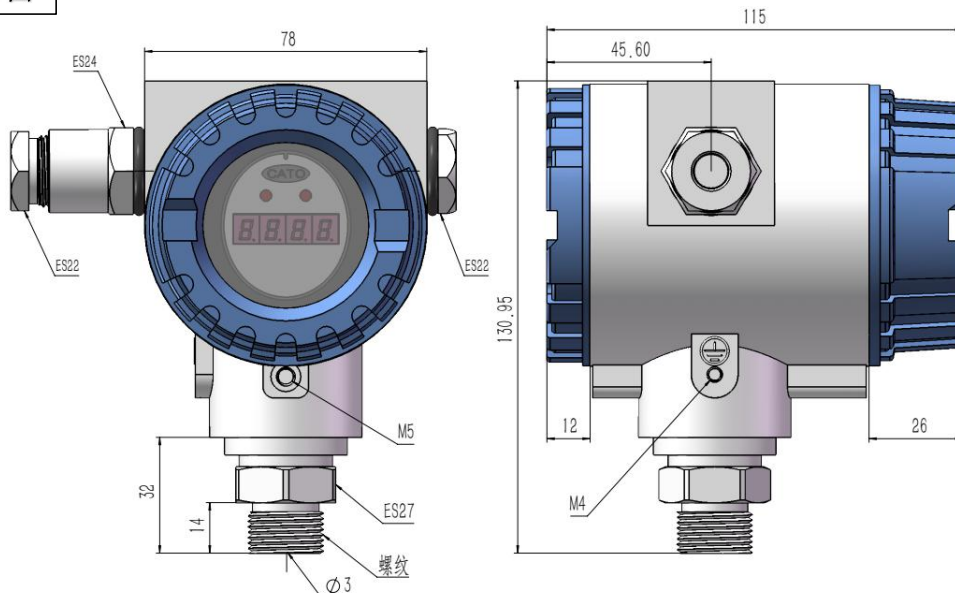
## 技术参数

- ◆ 量程：详见下表
- ◆ 精度等级：0.1%，0.2%，0.5% 可选
- ◆ 线性度：±0.2% 或 ±0.5%
- ◆ 迟滞：≤±0.01% 满量程
- ◆ 重复性：≤0.1% 满量程
- ◆ 稳定性：优于每年 0.01%
- ◆ 温度影响：<±0.02% FS/K
- ◆ 响应时间：<5ms (10% 到 90% 量程)
- ◆ 工作电压：10...36DC
- ◆ 负载电阻：≤1KΩ
- ◆ 电流消耗：信号电流（二线式），8mA（三线式）
- ◆ 环境温度：-30...85℃
- ◆ 介质温度：-30...80℃
- ◆ 存储温度：-30...85℃
- ◆ 防护等级：IP65
- ◆ 外壳材料：模压铸铝

### 接线图



### 尺寸图



## 量程代码

标准量程代码表（相对压力）

标准量程	代码
-1...0bar	NO
-1...1bar	N1
-1...3bar	N3
-1...24bar	N24
0...1bar	P1
0...2bar	P2
0...35bar	P3.5
0...5bar	P5
0...7bar	P7
0.10bar	P10

标准量程	代码
0...20bar	P20
0...35bar	P35
0...70bar	P70
0...100bar	P100
0...150bar	P150
0...175bar	P175
0...200bar	P200
0...275bar	P275
0...300bar	P300

标准量程代码表（绝对压力）

标准量程	代码
0...1bar	A1
0...2bar	A2
0...54bar	A5
0...7bar	A7
0...10bar	A10
0...20bar	A20
0...35bar	A35

标准量程	代码
0...70bar	A70
0...100bar	A100
0...150bar	A150
0...175bar	A175
0...200bar	A200
0...275bar	A275
0...300bar	A300

注：1bar=1.02kg/cm=0.1Mpa

若所需量程不在标准列表中，请在订货时注明，可按客户要求标定。例如：需量程 0...25bar 产品，可将量程代码写为 P25

## 选型表

PD40-	P20	E	2	2	R	详述
PD40						PD40 系列通用型 压力变送器
	P20					量程代码（可从量程代码表中）
		N				无提示
		E				带 LED 显示表头
		S				特殊设计
			2			精度等级 0.2 级
			5			精度等级 0.5 级
				M4		模拟输出信号 4...20mA
				V1		模拟量输出信号 1...5mV
				S		特殊设计
					R	连接方式：外螺纹 G1/2
					B	连接方式：外螺纹 M20×1.5
					S	特殊设计

## 订货提示

选型完毕后，请再次核对下信息，以防选型错误！

- 1: 型号各项是否与您所需一致
- 2: 量程是否正确
- 3: 输出信号的种类和数量是否正确
- 4: 是否有可选项、附件漏选