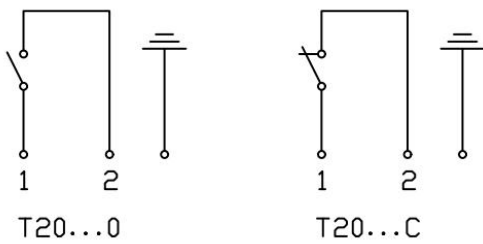
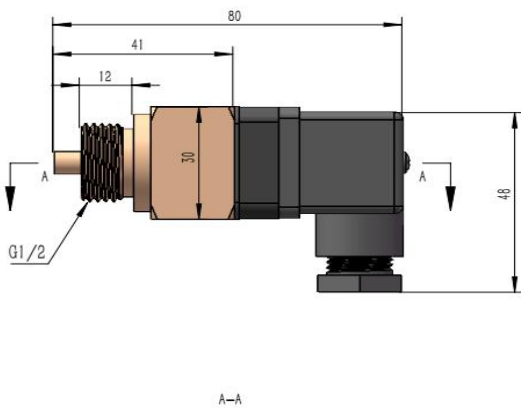




### 接线图



### 尺寸图



### 原理结构

T20 系列采用双金属片原理，当温度达到设定值时，绕制成环形弯曲状的双金属片一段受热膨胀触发内置装置，开关动作。

### 特点

T20 与介质接触部分采用黄铜材质，接口螺纹有 G1/4、G3/8、M22×1.5 三种可供选择，温度范围：30℃...120℃

### 应用

T20 系列温度开关可满足液压、润滑、传到系列中对于温度控制的不同要求，用于检测温度是否超过最高限或最低限。

### 技术参数

- ◆ 测量范围：固定开关点 30℃...120℃（详见下表）
- ◆ 最大压力：100bar
- ◆ 介质温度：最大 130℃
- ◆ 输出：常开/常闭可选 触点镀银
- ◆ 触点容量：容量 16A-220VAC
- ◆ 固定迟滞：最大 15℃ (>80℃)
- ◆ 防护等级：IP65
- ◆ 接线方式：端子接线
- ◆ 触液部分材料：黄铜
- ◆ 外壳材料：黑色 NBR

### 选型表

T20-	A	030	G14	O	详述
T20-					固定开关点
	A				赫斯曼插头
		030			30±5℃
		040			40±5℃
		050			50±5℃
		060			60±5℃
		070			70±5℃
		080			80±5℃
		090			90±5℃
		100			100±5℃
		110			110±5℃
		120			120±5℃
			G14		接口螺纹 G1/4"
			G38		接口螺纹 G3/8"
			G12		接口螺纹 G1/2"
			M14		接口螺纹 M14×1.5
			M22		接口螺纹 M22×1.5
				O	输出：常开
				C	输出：常闭

注：特殊温度，过程连接外形要求可定制。