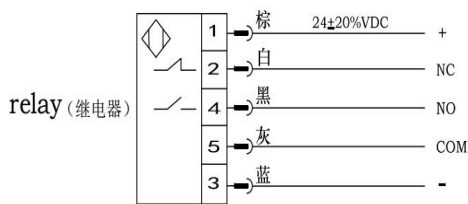
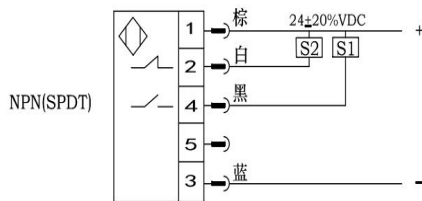
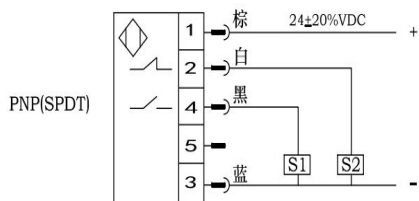
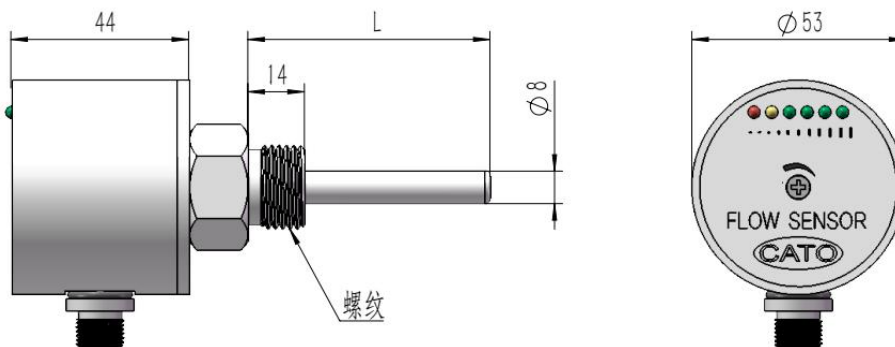




### 接线图



### 尺寸图



### 原理及特点

基于热式原理，在密封的探头内包含两个电阻，其中一个未被加热作为探测电阻，另一个未被加热作为基准电阻，当介质流动时，加热电阻上的热量被带走，电阻值被改变，两个电阻差值被用作判断流速的依据。无活动部件，免维护，安装方便，一种型号适用于多种管径要求，开关量连续可调，极低的压力损失，结构紧凑，LED 显示流动趋势及开关状态

### 应用

气液两用型，低流速报警，可用于气动和液压系统，可用于循环水，切削液及润滑油的断流检测，以及泵的空转保护。

### 技术参数

- ◆ 设定范围: 1…150cm/s (水), 20…2000cm/s(空气)
- ◆ 信号输出: PNP, NPN, 继电器常开+常闭 (SPDT)
- ◆ 供电: 24V±20%DC
- ◆ 接通电流: 最大 400mA(PNP 或 NPN 型)  
最大 1A@48V (继电器型)
- ◆ 空载电流: 最大 80mA
- ◆ 流量指示: LED 排 (6 个)
- ◆ 设定方式: 电位计设定
- ◆ 耐压范围: 100bar
- ◆ 温度梯度: ≤4°C/S
- ◆ 响应时间: 1—13s, 典型值 2s
- ◆ 初始化时间: 约 8s
- ◆ 电气保护: 反相, 短路, 过载保护
- ◆ 防护等级: IP67
- ◆ 介质温度: -20-80°C
- ◆ 环境温度: -20-80°C
- ◆ 存储温度: -20-100°C
- ◆ 接线方式: M12 接插件/直接附 2 米线可选
- ◆ 材质: 探头: 不锈钢  
外壳: 不锈钢
- ◆ 重量: 约 0.4kg

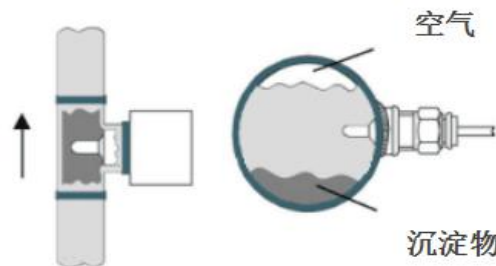
## LED 功能及设定(开关量型)

- |                                  |                                  |   |
|----------------------------------|----------------------------------|---|
| <input type="radio"/> 红色 LED 亮:  | <input type="radio"/> 黄色 LED 亮   | <input type="radio"/> 黄色及绿色             |
| <input type="radio"/> 断流或流速      | <input type="radio"/> 代表流速等      | <input type="radio"/> LED 亮代表           |
| <input type="radio"/> 低于设定值开     | <input type="radio"/> 于设定值开      | <input checked="" type="radio"/> 速大于设定  |
| <input type="radio"/> 关释放        | <input type="radio"/> 关动作        | <input checked="" type="radio"/> 值, 绿灯变 |
| <input type="radio"/>            | <input checked="" type="radio"/> | <input checked="" type="radio"/> 亮越多表明  |
| <input checked="" type="radio"/> | <input type="radio"/>            | <input type="radio"/> 流速越大              |



## 安装

当垂直安装时, 应装在由下至上流动的管段上.  
当水平安装时, 探头应避开空气和沉淀物.



## 选型表

SN55	-	G12H	G	P	R	Q	-	详述
SN55	-	M18K						SN55 系列电子式流量开关 (传感器)
		G12H						接口螺纹 M18*1.5 内螺纹
		G14H						接口螺纹 G1/2 外螺纹
			G					接口螺纹 G1/4 外螺纹
				P				直流 24V+20%供电
				N				PNP 输出
				C				NPN 输出
					R			继电器输出
						C		常开+常闭输出
						Q		直接出线
								接插件式 (标配 2 米线)
							-	填写探头长度单位 mm (默认 30mm)

注: 支持特殊定制