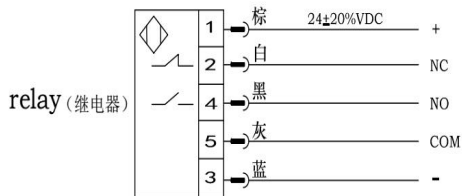
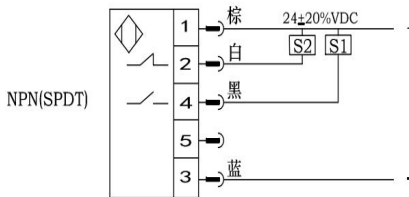
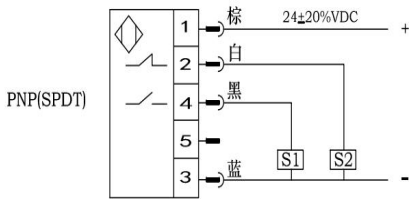
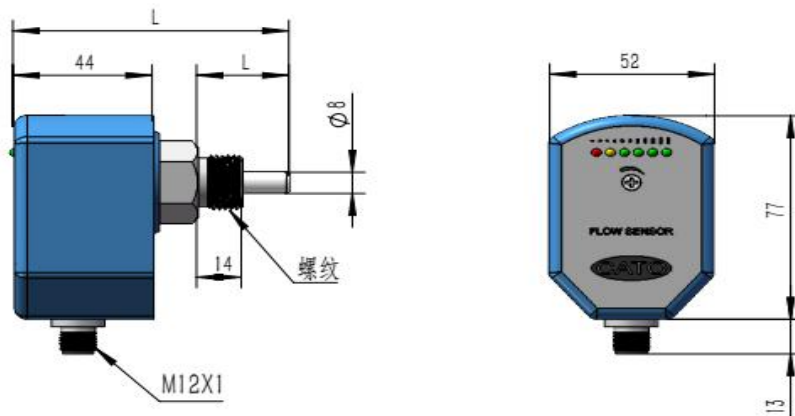




接线图



尺寸图



原理特点

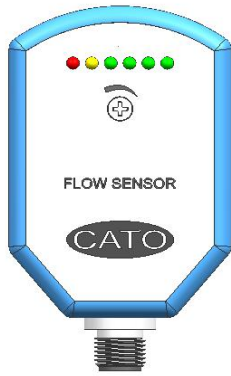
基于热式原理，在封闭的探头内包含两个电阻，其中一个被加热作为探测电阻，另一个未被加热作为基准电阻，当介质流动时，加热电阻上的热量被带走，电阻值被改变，两个电阻差值被用作判断流速的依据。

产品应用

气液两用型用于气动和液压系统，可用于循环水，切削液及润滑油的断流检测，以及泵的空转保护。

技术参数

- ◆ 设定范围： 1...150cm/s(水), 3...300cm/s(油), 20...2000cm/s(空气)
- ◆ 信号输出： PNP,NPN, 继电器, 常开+常闭 (SPDT)
- ◆ 供电： 24±20%DC 或 230V±15%AC
- ◆ 接通电流： 最大 400mA(PNP 或者 NPN 型), 最大 4A (继电器型)
- ◆ 空载电流： 最大 80mA
- ◆ 流量指示： LED 排 (6 个)
- ◆ 设定方式： 电位计设定
- ◆ 耐压范围： 100bar
- ◆ 温度梯度： 4°C/S
- ◆ 响应时间： 1-13s,典型值 2s
- ◆ 初始化时 8s
- ◆ 电气保护： 反相, 短路, 过载保护
- ◆ 防护等级： IP67
- ◆ 介质温度： -20...80°C
- ◆ 环境温度： -20...80°C
- ◆ 存储温度： -20...100°C
- ◆ 接线方式： M12 插件/直接附线
- ◆ 材质： 探头： 不锈钢
外壳： PBT
- ◆ 重量： 0.4kg

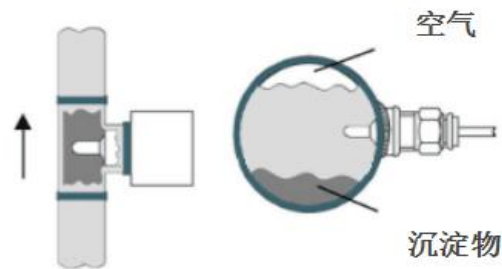


LED 功能及设定(开关量型)

- | | | |
|--------------------|-----------------|-----------------------------------|
| ○ 红色 LED 亮 | ○ 黄色 LED 亮 | ○ 黄色及绿色 LED 亮代表 |
| ○ 代表断流或流速低于设定值开关释放 | ○ 代表流速等于设定值开关动作 | ● 绿色 LED 亮代表流速大于设定值, 绿灯变亮越多表明流速越大 |
| ● 红色 LED 亮 | ● 黄色 LED 亮 | ○ 流速越大 |

安装

当垂直安装时,应装在由下至上流动的管段上.
当水平安装时,探头应避开空气和沉淀物.



选型表

SN45-	G12H	D	C	R	Q	--	详述
SN45-							SN45 系列电子式流量开关
	G12H						接口螺纹 G1/2 外螺纹
	G14H						接口螺纹 G1/4 外螺纹
	M18K						接口螺纹 M18×1.5 内螺纹 配合安装附件使用便于现场安装方向旋转调节
		D					DC24V±20%供电
		W					AC230V±15%供电
			P				PNP 输出
			N				NPN 输出
			C				继电器输出
				R			输出常开+常闭
					Q		M12×1 接插件
					C		直接出线 (标配 2 米线)
						30	探杆长度 单位 mm (含螺纹)

- * 出厂标配电气附件 M12 接插件型 ZL05-PU02FG
- * 选择 M18×1.5 内螺纹安装方式请注意选配安装附件
- * 电气附件与安装附件选择请见第-页附件页面