



## 原理与特点

机械式流量开关，内置弹簧支撑的挡板，当流量达到预制值时机械结构触发微动开关。在线式安装，极小的压力损失，良好的重复性，抗污能力，通过旋钮实现精确的开关设定。机械部分与电子部分完全隔离。

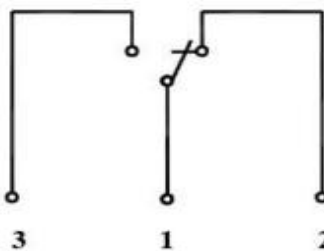
## 产品应用

气液两用型,工业自动化/机械设备/空气压缩工业/制冷及空调适用于直径≤50mm 的管道。

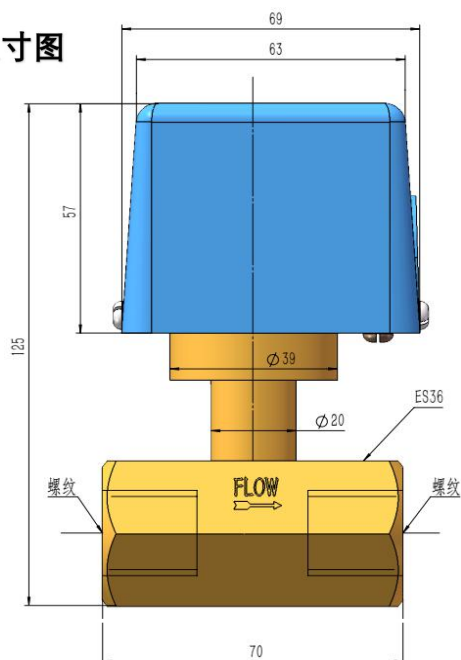
## 技术参数

- ◆ 设定范围： 详见下表
- ◆ 重复性： ±2.5%总量程
- ◆ 接线方式： 端子接线
- ◆ 输出： 常开+常闭 (250VAC,3A)
- ◆ 耐压： 16bar
- ◆ 环境温度： -25…80℃
- ◆ 介质温度： 90℃
- ◆ 防护等级： IP33
- ◆ 材料
- ◆ 主体： 不锈钢
- ◆ 过程连接： 黄铜
- ◆ 连接杆： 黄铜
- ◆ 挡板： 不锈钢
- ◆ 外壳： ABS

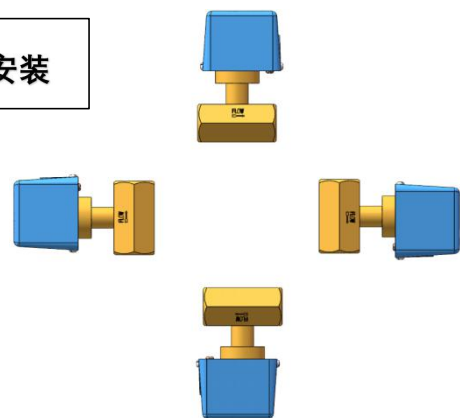
## 接线图



## 尺寸图



## 安装



注：安装位置会影响开关值

**选型表**

管道直径	重量	接口螺纹	挡片	压力	迟滞	可调范围	型号
DN	Kg	D	A/B	BAR	L/MIN	L/MIN	
20	< 1.5kg	G3/4"锥螺纹	A	16	2	4.2-18	VR12-020GK/A
20		G3/4"锥螺纹	B	16	3	8.3-37	VR12-020GK/B
25		G1"锥螺纹	A	16	2	5.2-23	VR12-025GK/A
25		G1"锥螺纹	B	16	4	10-48	VR12-025GK/B
32		G1'1/4"锥螺纹	A	16	3	8.1-39	VR12-032GK/A
32		G1'1/4"锥螺纹	B	16	6	19-90	VR12-032GK/B
40		G1'1/2"锥螺纹	A	16	5	15-69	VR12-040GK/A
40		G1'1/2"锥螺纹	B	16	7	25-111	VR12-040GK/B

注：支持特殊定制

以上参数是将开关垂直安装于水平管路以 20°C 水为介质测试出来的。

**适用介质**



**订货提示**

1. 订货时请注明介质流向，介种类，管径及期望设定值。  
我们可在出厂时帮您完成设定。
2. 若是黏性介质，请注明黏度，温度及介质种类。