



概述

涡轮流量传感器是一种精密流量测量仪表, 适用于测量低粘度的介质, 如水、柴油、汽油等。与相应的流量积算仪表壳配套可用于测量液体的流量和总量。广泛用于石油, 化工, 冶金, 科研等领域的计算、控制系统。

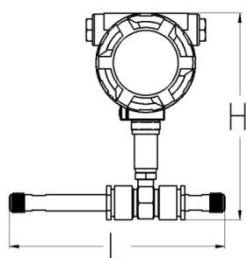
传感器有普通型, 高精度型和耐磨型(硬质合金)等多种形式。放大器有普通型和隔爆型两种, 该传感器还可与现场流量积算表配套使用(锂电池供电, 1年更换电池)。

本产品执行标准号为: ZB N12 005-19989

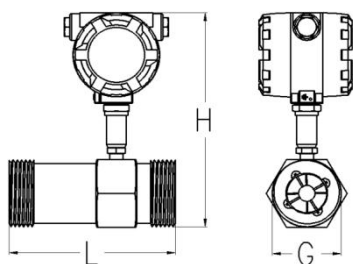
公称通径 DN (mm)	流量范围						公称压力 PN (MPa)	最大压损 (MPa)
	下限	上限	下限	上限	下限	上限		
2					0.03	0.16	6.3	0.15
4					0.04	0.25		0.12
6					0.1	0.6		0.08
10					0.2	1.2	16	0.05
15			0.6	4	0.6	6	25	0.035
20					0.8	8		
25			1.6	10	1	10		
32					1.5	15	40*	0.035
40	3	20	3	20	2	20		
50	6	40	6	40	4	40		
65					8	80	2.5	0.025
80	16	100	16	100	10	100		
100	25	160	25	160	20	222		
125					25	250	1.6	0.025
150	60	400	50	300	40	400		
200			100	600	80	800		
250			160	1000	120	1200	1.6	0.025
300			260	1600	180	1800		

尺寸图

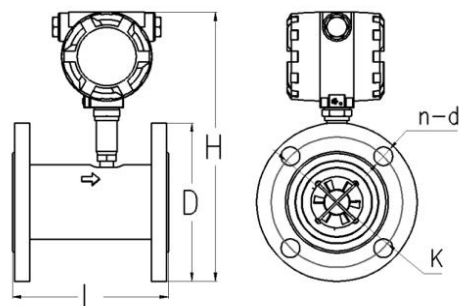
DN4-DN10 螺纹连接, 含直管段



DN15-DN50 螺纹连接



法兰连接



尺寸图 1. (螺纹连接型)

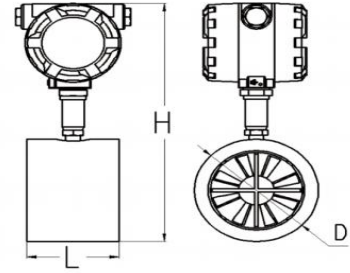
仪表口径 (mm)	L (mm)	H (mm)				G (外螺纹)
		脉冲型	防爆脉冲型	4-20mA 输出型	智能显示型	
4	225	140	145	145	210	G1/2
6	225	140	145	145	210	G1/2
10	345	145	150	145	210	G1/2
15	75	145	150	150	215	G1
20	80	150	155	155	220	G1
25	100	155	160	160	225	G1 1/4
32	140	175	180	180	245	G2
40	140	180	185	180	250	G2
50	150	185	190	190	255	G2 1/2

注：以上 DN4-DN10 流量传感器含出厂标配的直管段尺寸，DN15-DN50 口径流量传感器不含直管段尺寸

尺寸图 2. (法兰连接型尺寸)

仪表口径 (mm)	L (mm)	D (mm)	K (mm)	H (mm)				d (mm)	n (孔数)	标配 耐压
				脉冲 输出型	防爆脉 冲输出 型	4-20mA 输出型	智能 显示型			
15	75	95	65	175	180	180	245	14	4	2.5 MPa
20	80	105	75	185	190	190	255	14	4	
25	100	115	85	200	195	195	260	14	4	
32	140	140	100	210	215	215	275	18	4	
40	140	150	110	195	220	220	285	18	4	
50	150	165	125	230	235	235	295	18	4	
65	170	185	145	255	260	260	325	18	4	1.6 MPa
80	200	200	160	260	265	265	330	18	8	
100	220	220	180	285	285	285	350	18	8	
125	250	250	210	310	315	315	380	18	8	
150	300	285	240	345	345	345	410	22	8	
200	350	340	295	395	400	400	465	22	12	

尺寸图 3. (夹装连接型)



仪表口径 (mm)	L (mm)	D (mm)	H (mm)			
			脉冲 输出型	防爆脉冲 输出型	4-20mA 输出型	智能 显示型
4	50	38	145	\		215
6	50	38	145		215	
10	50	38	145		215	
15	55	47	155		220	
20	60	53	160		225	
25	60	58	165		230	
32	70	66	170		240	
40	70	72	180		245	
50	70	92	195		260	
65	80	100	205	210	210	275
80	90	112	220	225	225	290
100	100	137	245	250	250	310
125	120	165	270	275	275	340
150	150	190	295	300	300	365
200	150	243	350	350	350	415

选型表

FC10-	025	A	2	B	P1	DC	详述
FC10-							FC10 涡轮式流量计
	025						DN4 DN6 DN10 DN15 DN20 DN32 DN40 DN50 DN65 DN80 DN100 DN125 DN150 DN200 DN250 DN300(特殊管径请咨询销售工程师) 口径选项, 025 代表 DN25
		A					电池供电就地显示
		B					脉冲信号
		C					4~20mA 输出无显示
		D					一路 4~20mA 输出+开关量输出+LED 显示
		E					一路 4~20mA 输出+开关量输出+LCD 显示
			1				外螺纹连接 (适用于 ≤DN50)
			2				内螺纹连接 (适用于 ≤DN50)
			3				法兰式连接 (适用于 ≥DN15)
			4				卫生级卡箍连接
			5				对夹式连接
				A			精度 0.2% (适用于 DN15 以上管路)
				B			精度 0.5% (适用于 DN10 以上管路)
				C			精度 1%
					P1		耐压 16bar
					P2		耐压 63bar
					P3		耐压 250bar
					P4		耐压 400bar
						DC	供电方式: 12-24V DC
						B	供电方式: 3.6V 锂电池 (仅供无输出时选择)

注: 支持特殊定制

* 订货时请注明介质流向, 介质种类, 管径及期望测量区间值。我们可在出厂时帮您完成精确效验

* 若是黏性介质, 请注明黏度, 温度及介质种类, 以及流量范围。