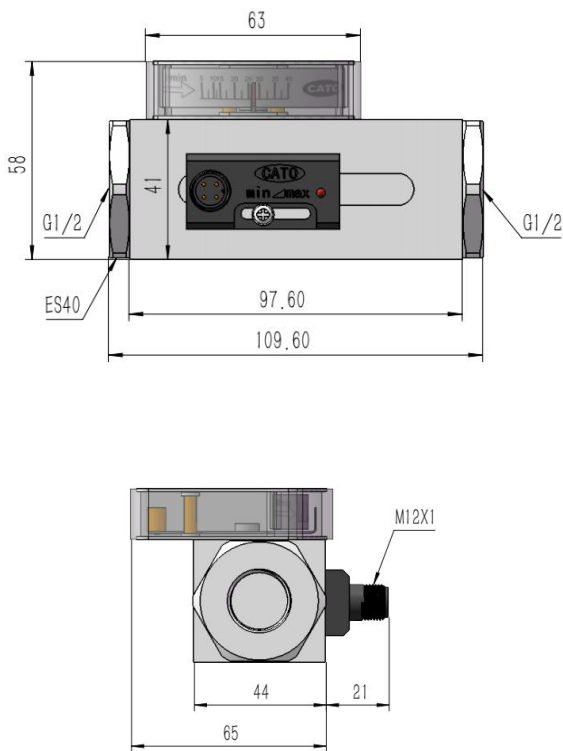




尺寸图



原理

FPD20 活塞式流量开关内部包含一个精密弹簧支撑的磁性活塞会推动活塞向后运动，磁性活塞会触发外置的微动开关或干簧管。可选配指针式流量表头显示瞬间流量。可选配数字式流量表头显示瞬间流量。输出模拟或开关性高型号。

特点

- ◆ 内部为全金属结构
- ◆ 可选配指针式流量开关
- ◆ 开关具有高可靠性和重复性
- ◆ 机械部分与电子部分完全隔离
- ◆ 耐压高
- ◆ 常开输出
- ◆ 触点容量大

技术参数

- ◆ 测试介质：液体
- ◆ 重复性：≤±3%量程
- ◆ 耐压：200bar（不锈钢型），100bar（黄铜型）
- ◆ 输出方式：常开常闭
- ◆ 开关容量：240Vac/110Vdc,1.5A
- ◆ 环境温度：-20~70C°
- ◆ 材料：
- ◆ 电子外壳部分 PC
- ◆ 开关外壳 不锈钢/黄铜镀镍
- ◆ 弹簧 不锈钢
- ◆ 防护等级：IP65
- ◆ 出线方式：M12*1

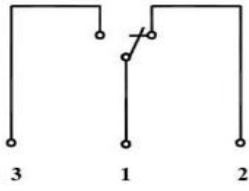
应用

- 液压
- 润滑
- 循环系统

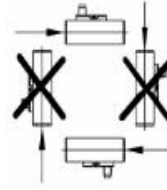
参数表

G	PN(bar)	最大流量 (水 L/min)	开关设定范围(水 L/min)		重量(kg)
G1/4	200	10	0.4~4		1.4
G3/8	200	20	0.4~4	1~12	1.4
G1/2	200	40	1~12	3~30	1.3
G3/4	200	60	3~30	5~40	1.3
G1	200	80	5~40	6~60	1.2

接线图



安装



注：安装位置影响开关值

适用介质



选型表

FPD20	008	G	D	L	004	M	
FPD20-							FPD20 活塞式流量开关
	008						螺纹接口 G1/4
	010						螺纹接口 G3/8
	015						螺纹接口 G1/2
	020						螺纹接口 G3/4
	025						螺纹接口 G1
		G					内螺纹
			D				直流供电 24V±20%DC
			J				交流供电 230V±15%AC
				L			黄铜镀镍外壳
				X			不锈钢外壳
					004		设定范围：0.4~4L/min
					012		设定范围：1~12L/min
					040		设定范围：5~40L/min
					060		设定范围：6~60L/min
						M	M12 接插件
						Z	直接附线

1. 订货时请注明介质流向，介质种类，管径及期望设定值。我们可在出厂时帮您完成设定。
2. 若是气体介质，请注明压力（表压/绝压），温度及介质种类。